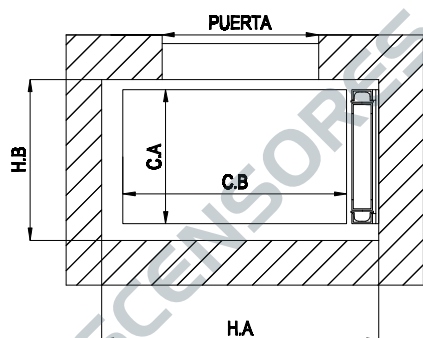




ASCENSORES-GBA

Montaobjetos



Maquina dentro del hueco

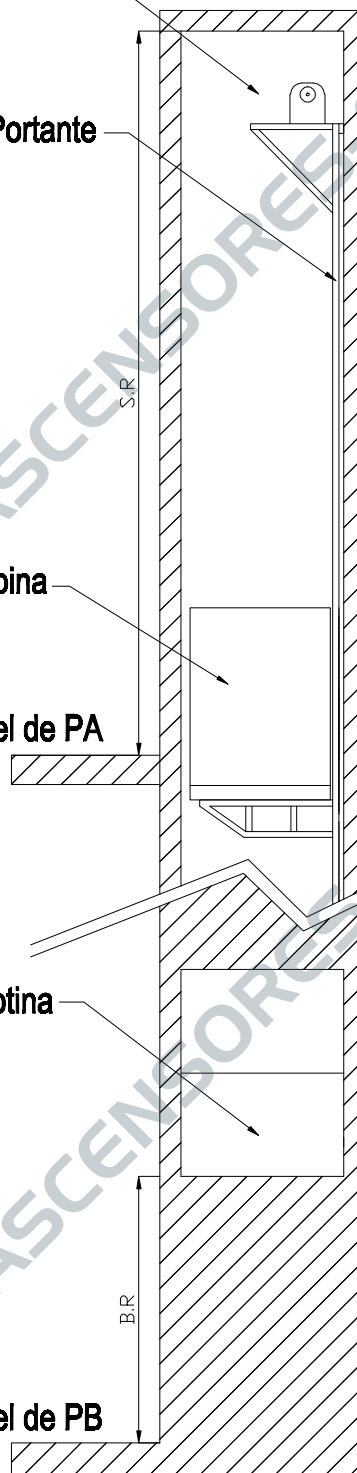
Estructura Portante

Cabina

Nivel de PA

Puerta guillotina

Nivel de PB



CARGA	VELOCIDAD	EMBARQUE	CABINA		HUECO m/m				PUERTAS
			C.A	C.B	H.A	H.B	B.R	S.R	
Kg.	mts x min	normal	C.A	C.B	H.A	H.B	B.R	S.R	P.L.
50	14-1 vel.	180° o 90°	500	500	700	600	1.000	2.800	500
100	14-1 vel.	180° o 90°	800	700	1.100	800	1.000	2.800	800

Si Ud. Posee otro desarrollo de obra o dispone de otros espacios físicos para la instalación de los Ascensores, póngase en contacto con nuestra oficina técnica.